

VÁLVULA DE DUPLO BLOQUEIO TWIN - FC

A fim de oferecer mais segurança para aplicações com alta pressão de operação a Gascat desenvolveu a válvula de duplo bloqueio modelo TWIN-FC, que atende aos requisitos da norma En14382.

Equipada com dois atuadores para ajuste de pressões de bloqueio diferentes a TWIN-FC também conta com atuador do tipo falha fecha que, em caso de queda da pressão monitorada interrompe o fluxo de gás.

O atuador B é ajustado aproximadamente 20% acima da pressão de saída do regulador Domus Pilotado. O atuador A, por sua vez, é ajustado 15% acima da pressão do atuador B. Em caso de falha do atuador B, a pressão monitorada continua aumentando até atingir o ajuste do atuador A que fará o disparo e bloqueio da válvula TWIN-FC.

DOUBLE SLAM SHUT VALVE TWIN - FC

In order to offer more security to applications with high working pressure Gascat developed the double slam shut valve model TWIN-FC, over matching the En14382 Standard.

It is equipped with two actuators for different set pressure, beyond these actuators are fail close that, in case of decrease in monitored pressure the valve interrupts the process gas flow.

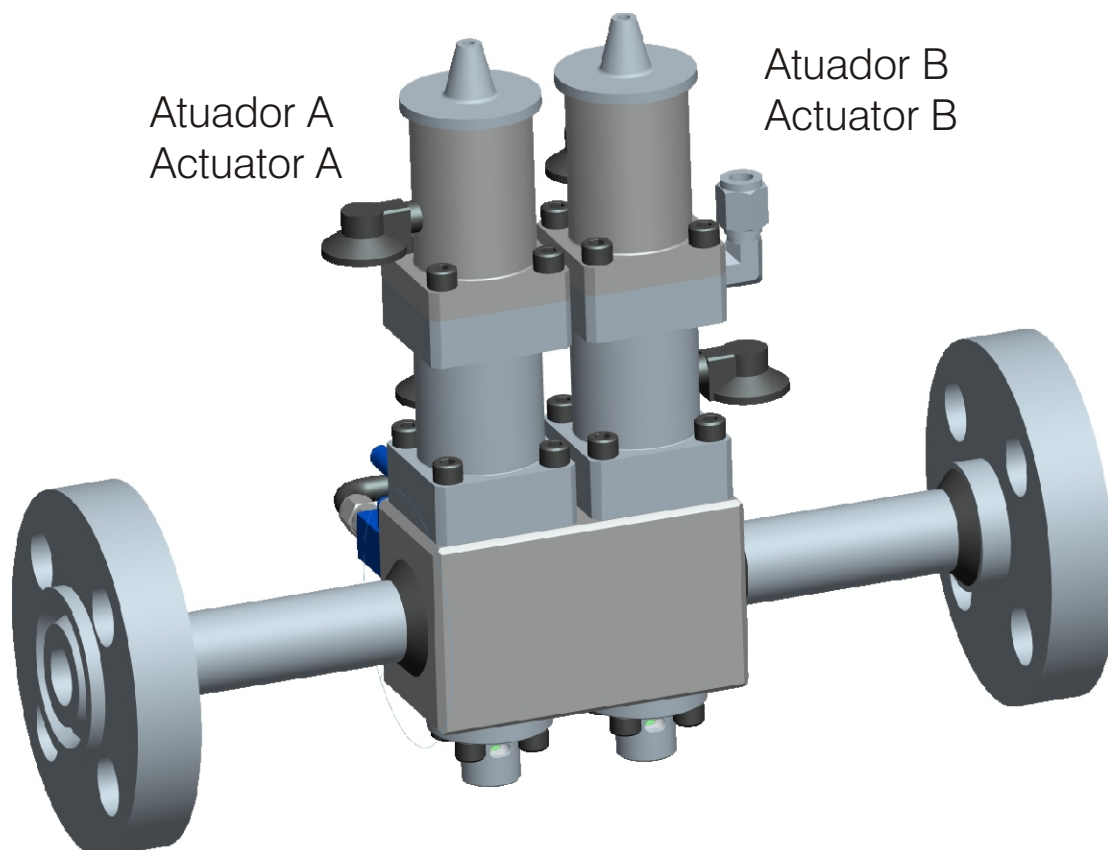
The actuator B is adjusted approximately 20% above of outlet set point of Domus Piloted pressure regulating valve. The actuator A is adjusted 15% above actuator's B set pressure. In case of fail of actuator B, the monitored pressure keeps increasing up to actuator's A set pressure that will block the TWIN-FC valve.

ESPECIFICAÇÕES TÉCNICAS

CORPO	AÇO CARBONO / AÇO INOX
INTERNOS	AÇO INOX
ELASTOMEROS	BUNA N / POLIURETANO
DN / CLASSE	1" / 600#, 900#, 1500# (RF / RTJ)
FAIXA DE REGULAGEM	0.5 - 60 bar

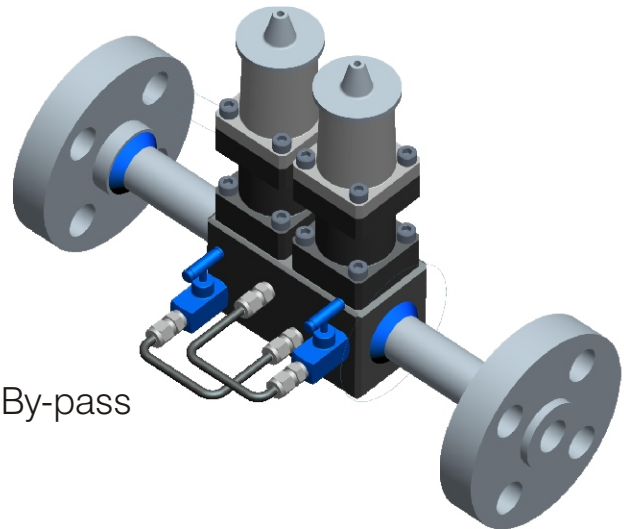
TECHNICAL SPECIFICATIONS

BODY	CARBON STEEL / STAINLESS STEEL
INTERNALS	STAINLESS STEEL
ELASTOMERS	BUNA N / POLYURETHANE
ND / CLASSE	1" / 600#, 900#, 1500# (RF / RTJ)
SPRING RANGE	0.5 - 60 bar



By-pass para rearme manual

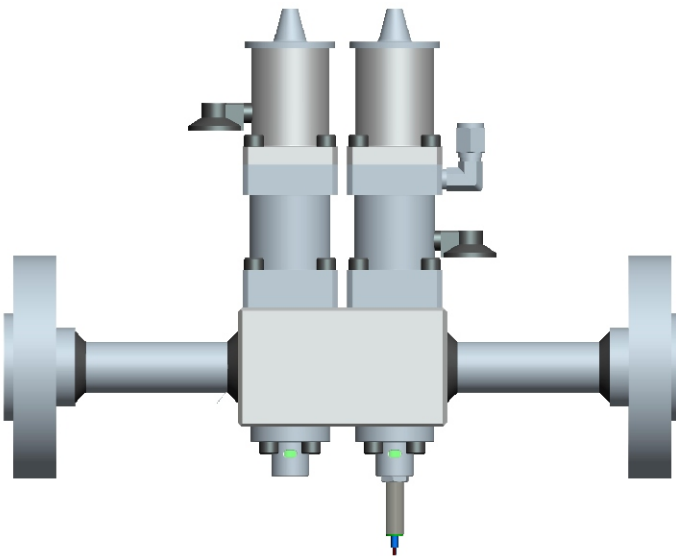
By-pass for manual reset



By-pass

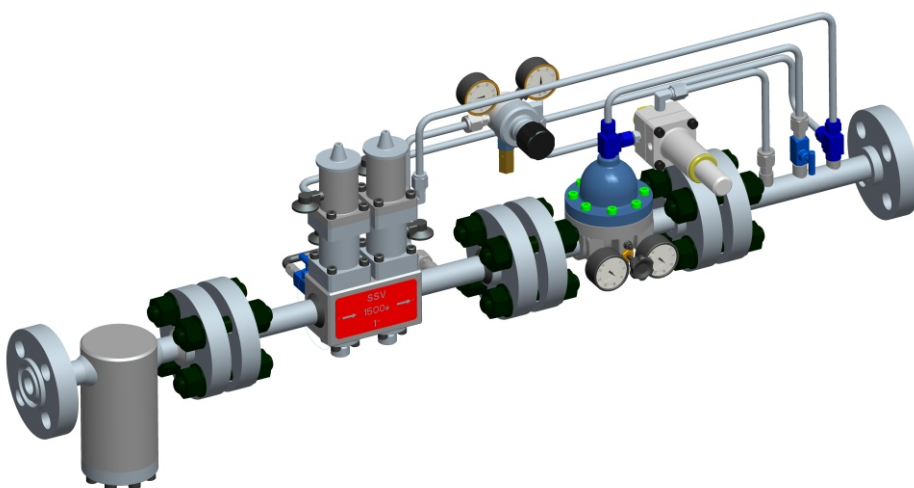
Os atuadores possuem indicadores locais para posição aberta (cor verde) e posição fechada (cor vermelha).

The actuators have local indicators for open position (green color) and close position (red color).



Em ambos os atuadores ou individualmente sensores de posição podem ser instalados.

In both actuators or individually position sensors can be installed.



Instalação típica utilizando:

- Filtro
- TWIN-FC Duplo Bloqueio
- Regulador Domus Pilotado

Typical installation:

- Filter
- TWIN-FC Double Slam Shut
- Pilot Operated Domus Regulator